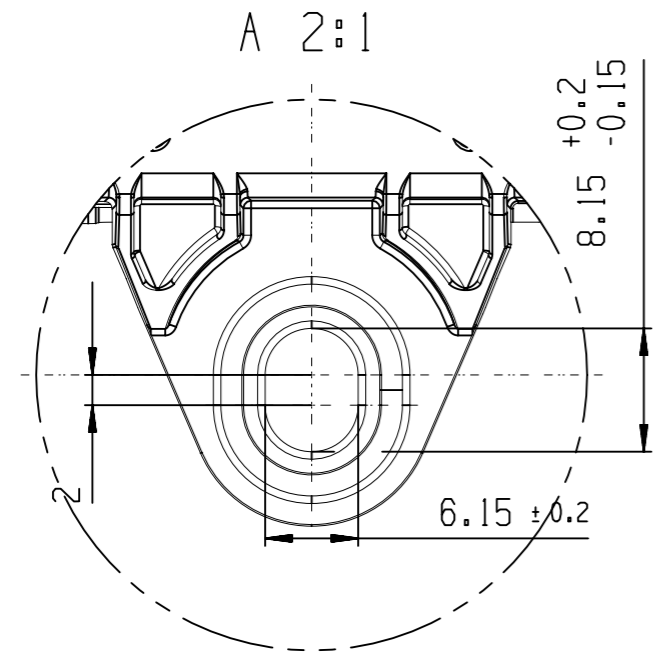
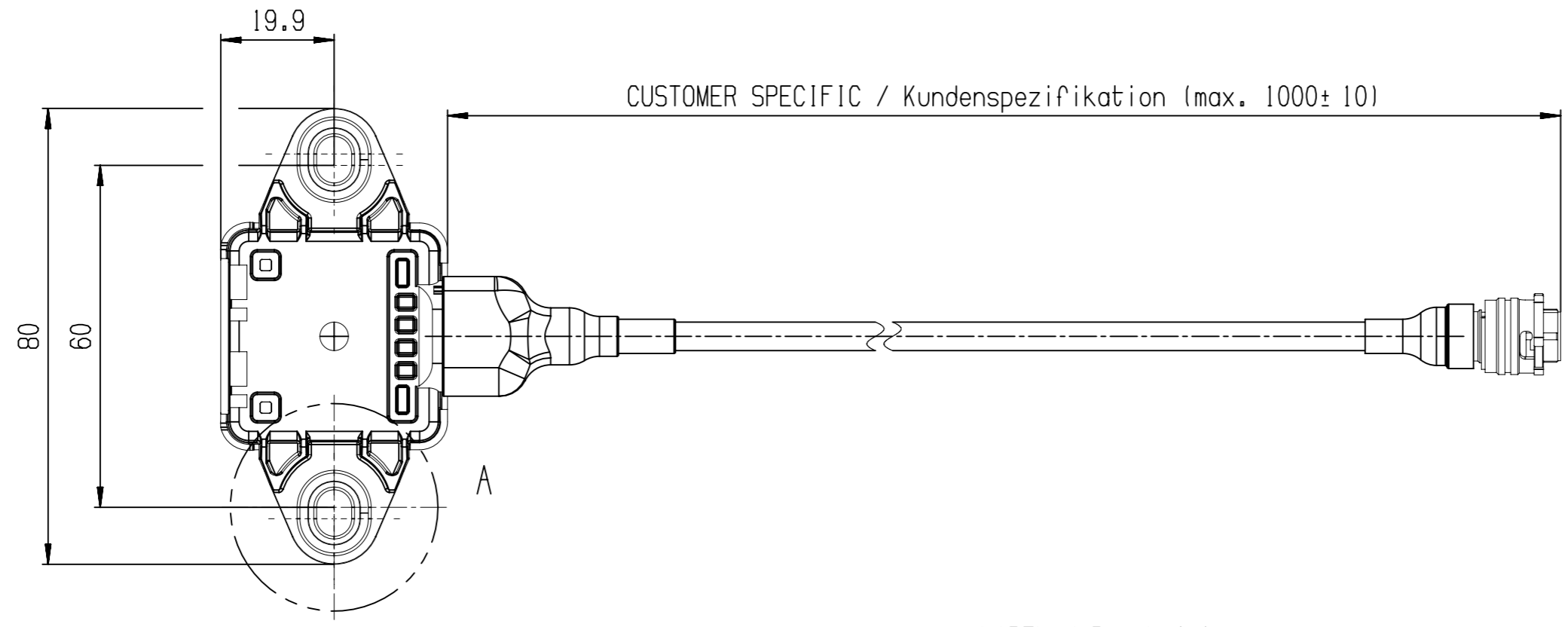
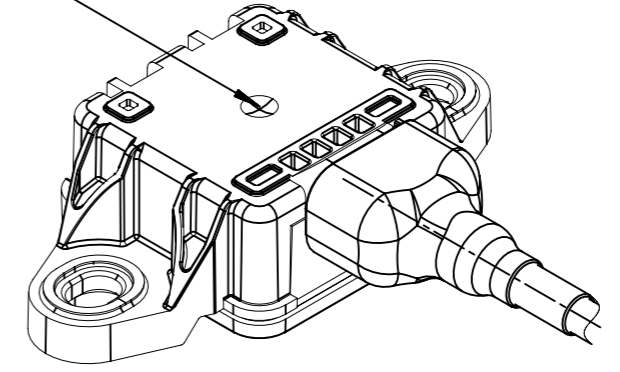


© Bosch Engineering GmbH. Alle Rechte vorbehalten, auch bzgl. jeder Verfertigung, Verwertung, Reproduktion, Bearbeitung, Weitergabe sowie fuer den Fall von Schutzrechtsanmeldungen.

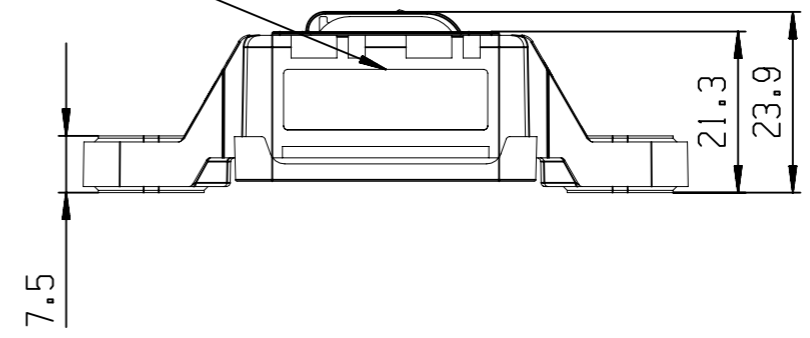
© Bosch Engineering GmbH. All rights reserved, also regarding any disposal, exploitation, reproduction, editing, distributing, as well as in the event of applications for industrial property rights.



LABEL / Beschriftung
 BOSCH PARTNUMBER
 COORDINATE SYSTEM



LABEL/Beschriftung
 CAN BAUD RATE | MSD-NR
 XXX | XXXX/KW/JJ
 Tx1 | Tx2 | Tx3
 XXX | XXX | XXX



MATING CONNECTOR
 Gegenstecker
 ASL006-05SC-HE

6	NON-EXISTENT / nicht vorhanden		
5	NOT CONNECTED / nicht verwendet		
4	CAN-LOW		
3	CAN-HIGH		
2	GROUND / Masse		
1	SUPPLY / Versorgung (7...16V)		
PIN	PIN-OUT Pinbelegung		
CONNECTOR:	ASL 606-05PC-HE		
Stecker :			
general tolerances for/Allgemeintoleranzen fuer			
lin. dim./L.-masse	radii/Radien	angles/Winkel	
±0.5mm	±0.5mm	±2°	
all linear dimensions in/ Alle Laengenmasse in			mm
Size acc. to / Masse nach ISO 14405-1:2010-12			
envelope principle/ Huellprinzip			Ⓔ

MOUNTING SPECIFICATION

TIGHTENING TORQUE FOR SCREW / NUT M6: 6Nm +2Nm/-1Nm
 THE MAXIMUM ALLOWED PRELOAD FORCE OF 12kN MUST NOT EXCEEDED

Anziehmoment fuer Schraube / Mutter M6: 6Nm +2Nm / -1Nm
 Maximal zulaessige Vorspannkraft von 12kN darf nicht ueberschritten werden.

ORDER NUMBER Bestellnummer	F 02U V03 092-02						
Ind.	01	F02UC05384	20210623	deg2abt	spm4abt	6720	BEG/MSD
Change/Aend.	YYYYMMDD	Drawn/Gez.	Checked/Gepr.	Releas./Freig.	BWN	Resp. dept./Verantw. Abt.	Add. info./Zus. Info.
Lang./Spr. en/de	Syst. UG	Wght./Gew.	BOSCH		ACCELERATION SENSOR BESCHLEUNIGUNGSSENSOR	MM7.10 MM7.10	Sheet/Bl. 1 / 1
Scale/M.stab 1:1	OFFER DRAWING ANGEBOTSZEICHN.		Doc. type AGZ	F 02U A03 092-02		DP/TD 000	Ind. 01
MNR	Repl. for		Repl. by				